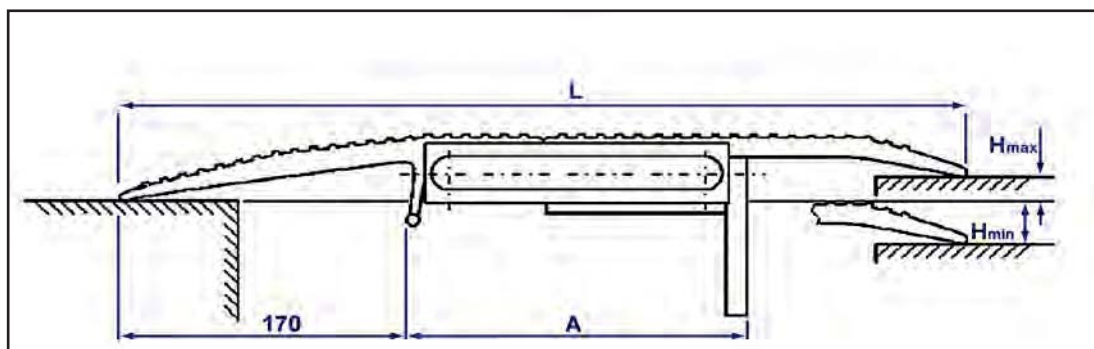


HFB - bryggor

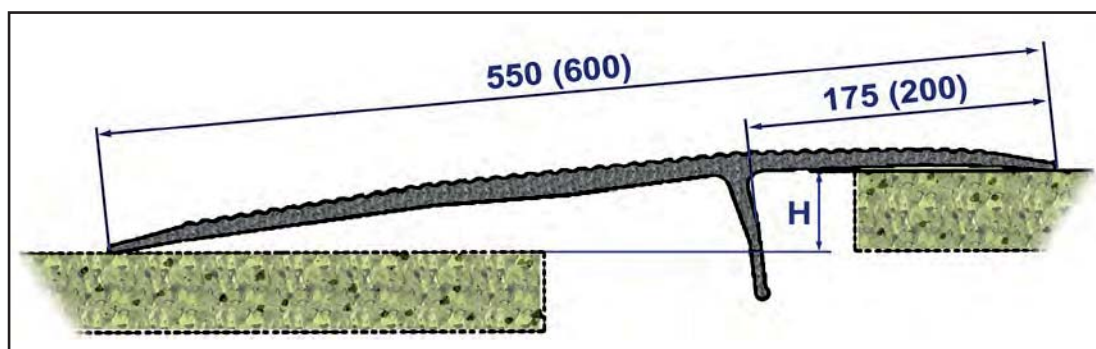
Bryggan levereras med handtag på sidorna.
Den kan också förses med hjul på undersidan för lättare hantering.
Specialstorlekar enligt önskemål.



Typ	Artikelnr.	Längd L (mm)	Bredd B (mm)	Avstånd A (mm)	Höjdskillnad H (mm)	Belastning (kp/Styck)	Vikt (kg/Styck)
HFB 7	7090110-00041	625	1250	285	-55 / +100	4000	28
HFB 8	7090110-00042	625	1500	285	-55 / +100	4000	33
HFB 3	7090110-00037	750	1250	410	-70 / +115	4000	30
HFB 4	7090110-00038	750	1500	410	-70 / +115	4000	36
HFB 5	7090110-00039	1000	1250	660	-100 / +145	4000	42
HFB 6	7090110-00040	1000	1500	660	-100 / +145	4000	50

HFB 55/60- bryggor

Denna brygga är främst avsedd för kortare avstånd.
Levereras med frästa handtagshål.
Kan också fås i andra bredder.



Typ	Artikelnr.	Längd (mm)	Bredd (mm)	Höjdskillnad H (mm)	Belastning (kp/Styck)	Vikt (kg/Styck)
HFB 55	7090110-55002	550	1250	-28 / +60	4000	23
HFB 55	7090110-55003	550	1500	-28 / +60	4000	27
HFB 55	7090110-55004	550	1750	-28 / +60	4000	32
HFB 55	7090110-55001	550	2000	-28 / +60	4000	36
HFB 60	7090110-60000	575	1250	-22 / +52	1200	17
HFB 60	7090110-60001	575	1500	-22 / +52	1200	19
HFB 60	7090110-60002	575	1750	-22 / +52	1200	23
HFB 60	7090110-60003	575	2000	-22 / +52	1200	27

Containerbrygga



**Bryggans ram är tillverkad i stål och har
varmgalvad körbana.**

Kapacitet: 8.000kg

Bredd: 2300mm

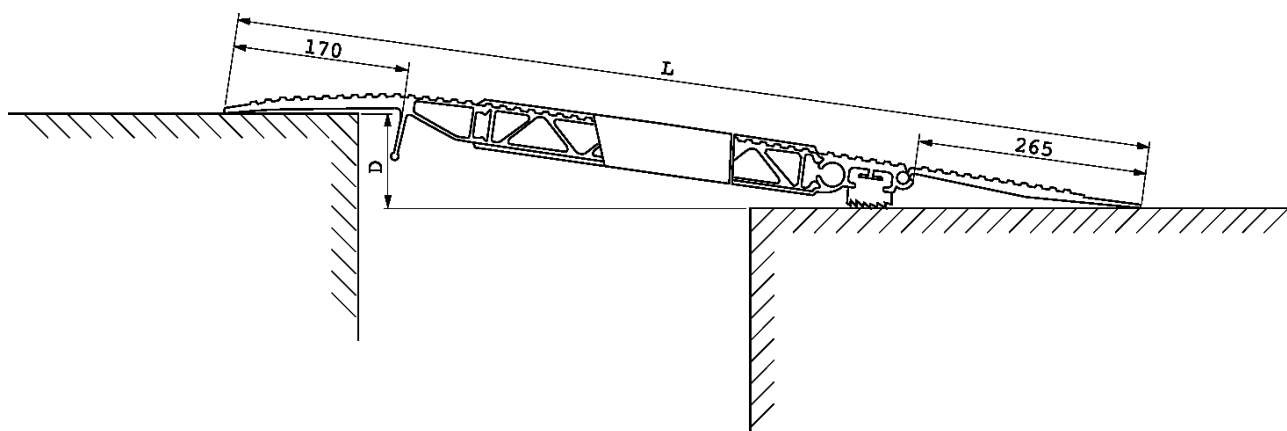
Längd: 1700+70mm

Höjd: 165mm

Förhöjningsbrygga SB350



HF bryggor

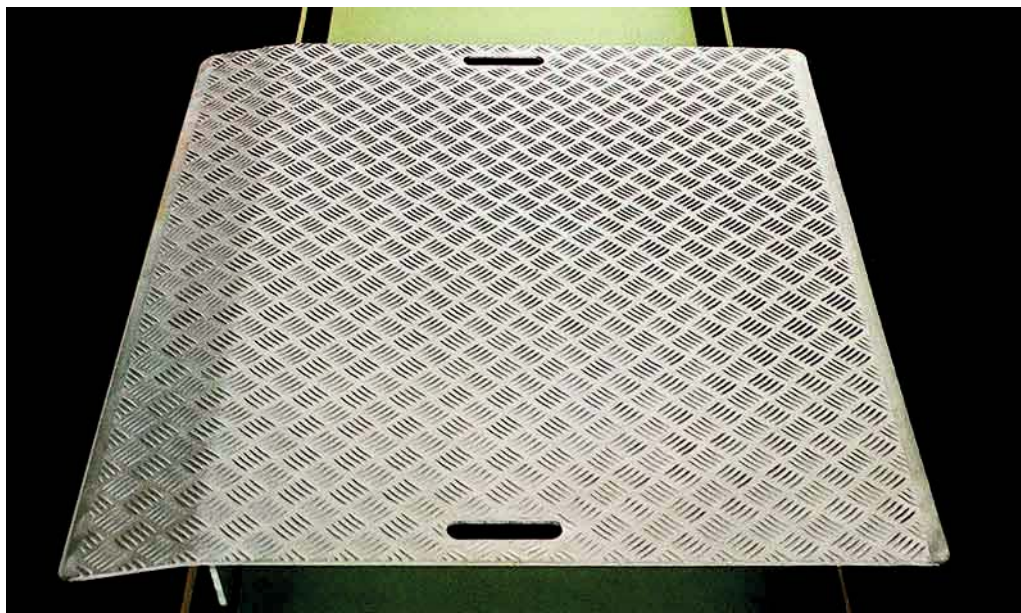


HF-bryggan är uppbyggd av en 40 mm hög aluminiumprofil med räfflad ovansida. En ledad tunga i ena änden gör bryggan lämplig för olika höjder. Dessutom sitter det en gummiprofil under bryggan som minskar risken för att bryggan glider under användning. **HF 00 t.om HF11** har en slät undersida vilket gör bryggorna låga men också innebär att de inte tål lika hög belastning. **Från och med HF 17** är de förstärkta på undersidan vilket innebär att man måste ha en viss höjdskillnad.

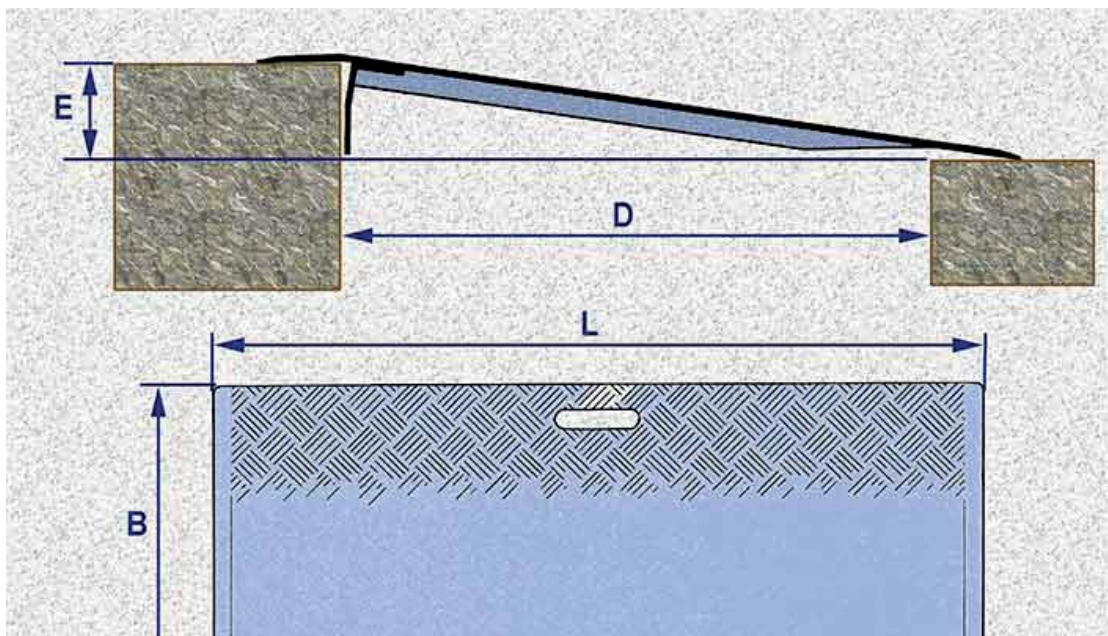
HF bryggor

TYP	Best.nr.	Längd (mm)	Bredd (mm)	Vinkling min (mm)	Vinkling max (mm)	Kapacitet (kp/bryggga)	Egenvikt (kg/bryggga)
HF 00	7091306-00000	1235	1250	0	+110	4000	52
HF 01	7091306-00001	1235	1500	0	+110	4000	61
HF 02	7091306-00002	1485	1250	0	+140	3500	61
HF 03	7091306-00003	1485	1500	0	+140	3500	72
HF 04	7091306-00004	1735	1250	0	+170	3000	70
HF 05	7091306-00005	1735	1500	0	+170	3000	83
HF 06	7091306-00006	1985	1250	0	+200	2000	82
HF 07	7091306-00007	1985	1500	0	+200	2000	86
HF 08	7091306-00008	2235	1250	0	+235	1800	91
HF 09	7091306-00009	2235	1500	0	+235	1800	107
HF 10	7091306-00010	2485	1250	0	+265	1600	100
HF 11	7091306-00011	2485	1500	0	+265	1600	118
HF 17	7091306-00017	1485	1250	+75	+140	4000	65
HF 18	7091306-00018	1485	1500	+75	+140	4000	76
HF 19	7091306-00019	1735	1250	+90	+170	4000	75
HF 20	7091306-00020	1735	1500	+90	+170	4000	88
HF 21	7091306-00021	1985	1250	+110	+200	4000	91
HF 22	7091306-00022	1985	1500	+110	+200	4000	105
HF 23	7091306-00023	2235	1250	+125	+235	4000	101
HF 24	7091306-00024	2235	1500	+125	+235	4000	117
HF 25	7091306-00025	2485	1250	+145	+265	4000	116
HF 26	7091306-00026	2485	1500	+145	+265	4000	134

WB bryggor



WB-Bryggan är en universell aluminiumbrygga för allmän användning vid i och urlastning av lastbilar.
Halkfri yta, låg vikt, lätt att rengöra, handtagshål i sidan.



Typ	Best.nr.	Längd (mm)	Bredd (mm)	Nivå-diff (mm)	D-mått (mm)	Kapacitet (kp/brygga)	Egenvkt (kp/brygga)
WB 620	7090200-00100	620	1000	100	350	500	12
WB 780	7090200-00200	800	1000	140	500	1000	21
WB 1210	7090200-00300	1200	1250	200	1000	1200	37

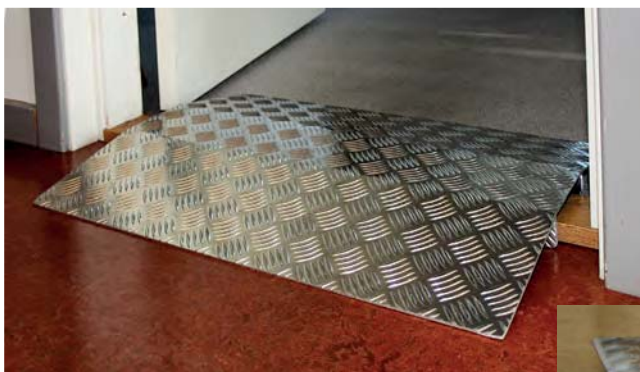
Ledad tröskelbrygga SBD
kapacitet 500 kg



Tillgängliga dimensioner:
Överkörningslängd 600
Överkörningsbredd 760 + 1200 mm
Höjddifferans 30-100 mm



Tröskelbryggor med fasta mått



Kapacitet 300 kg
Överkörningslängd 500 mm
Bredd 700 mm
Höjd 35 mm

Kapacitet 300 kg
Överkörningslängd 500 mm
Bredd 1000 mm
Höjd 20 - 70 mm



Slangbryggan kan användas för slangar och kablar med en diameter på upp till 110 mm.



Tål en belastning på 14000 kg per par.
Tillverkade i aluminium för styrka och låg vikt
Ledbar för anpassning till alla underlag.
SKR 1A Längd 860 mm, bredd 600 mm.
SKR 2B Längd 745 mm, bredd 700 mm.

