

HANDIKAPPRAMPER

Vi säljer och lagerhåller många olika typer av ramper.



För flexibel eller fast användning.



Eller för användning i fordon,
för fast montage eller lösa.

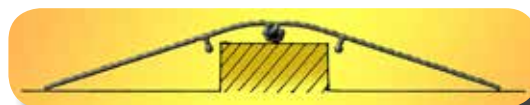
Finns det ingen standard
så gör vi en speciallösning.



Tröskelbryggor i aluminium

Typ SBD

En tvådelad aluminiumramp med räfflad ovansida för bra grepp. Tack vare gångjärnsfunktionen anpassar bryggan sig till olika höjdskillnader.



Artikelnr	Längd mm	Bredd mm	Höjd mm	Kapacitet kg	Vikt kg
7090300-00600	600	760	30-100	500	7
7090300-01200	600	1200	30-100	500	10

Typ SBS

En tröskelbrygga med mönstrad ovansida. För tröskelbredd 120 mm. Vi gör den också i önskade mått.



Artikelnr	Längd mm	Bredd mm	Höjd mm	Kapacitet kg	Vikt kg
7090300-00300	500	700	35	300	4

Typ SBK

En brygga för att komma över trappsteg och kanter. Mönstrad ovansida för halkskydd. Med handtagshål på önskad plats. Kan också tillverkas i önskade mått



Artikelnr	Längd mm	Bredd mm	Höjd mm	Kapacitet kg	Vikt kg
7090300-04001	500	1000	10 - 70	300	9
7090300-04002	650	1000	70 - 120	300	11

Lätta aluminiumramper

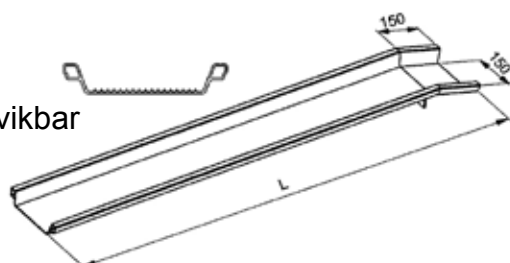
Våra lätta aluminiumramper är tillverkade av aluminiumprofiler. De finns i både hela och fällbara versioner samt i ett flertal olika längder.

Ramperna kombinerar egenskaper som låg vikt och hög lastförmåga. Eftersom de är tillverkade av aluminium är de dessutom i princip underhållsfria och lätta att rengöra.

ABS ramperna har en körbana i räfflad aluminiumprofil. Den ger ett bra halkskydd och tack vare profilernas utformning kan man stapla ramperna i varandra när de inte används.

Typ ABS

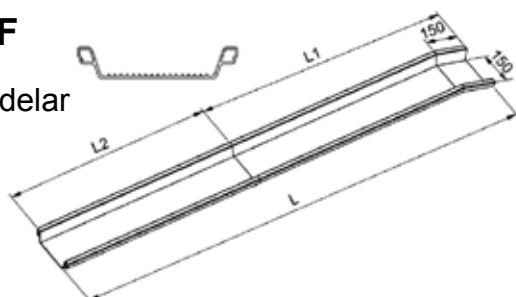
Hel ramp, ej vikbar



Artikelnr	Längd mm	Innerbredd mm	Ytterbredd mm	Kapacitet kg/par	Höjdskillnad 20% stigning	Vikt/st kg
7090082-00004	1000	150	230	700	165 mm	4
7090082-00005	1500	150	230	600	265 mm	6
7090082-00001	2000	150	230	500	365 mm	7
7090082-00002	2500	150	230	400	465 mm	9
7090082-00003	3000	150	230	350	565 mm	11

Typ ABS-F

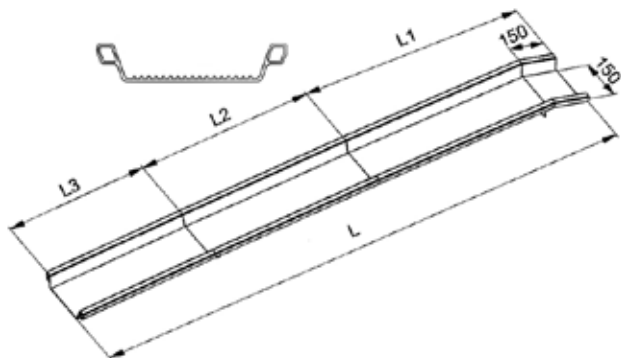
Vikbar i två delar



Artikelnr	Längd mm	Innerbredd mm	Ytterbredd mm	Kapacitet kg/par	Höjdskillnad 20% stigning	Vikt/st kg
7090082-55005	1500	150	230	400	265 mm	6
7090082-55001	2000	150	230	400	365 mm	8
7090082-55002	2500	150	230	350	465 mm	9
7090082-55003	3000	150	230	300	565 mm	11

Typ ABS

Vikbar i tre delar



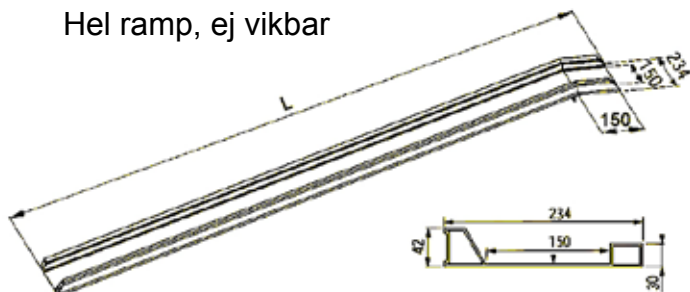
Artikelnr	Längd mm	Innerbredd mm	Ytterbredd mm	Kapacitet kg/par	Höjdskillnad 20% stigning	Vikt/st kg
7090082-66001	2025	150	230	400	370 mm	8
7090082-66002	2775	150	230	325	520 mm	10
7090082-66003	3525	150	230	250	670 mm	12



RAS ramperna har en lite annorlunda profil jämfört med ABS. Körbanan är dessutom försedd med en halkfri yta som ger ett mycket bra och säkert halkskydd.

Typ RAS

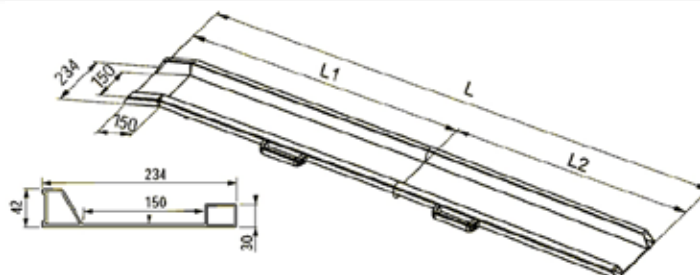
Hel ramp, ej vikbar



Artikelnr	Längd mm	Innerbredd mm	Ytterbredd mm	Kapacitet kg/par	Höjdskillnad 20% stigning	Vikt/st kg
7090082-20002	2000	150	234	300	365 mm	9
7090082-20000	2500	150	234	300	465 mm	11
7090082-20001	3000	150	234	280	565 mm	13

Typ RAS-F

Vikbar i två delar



Artikelnr	Längd mm	Innerbredd mm	Ytterbredd mm	Kapacitet kg/par	Höjdskillnad 20% stigning	Vikt/st kg
7090082-10002	2000	150	234	300	365 mm	9
7090082-10000	2500	150	234	300	465 mm	11
7090082-10001	3000	150	234	280	565 mm	13



Ramper för fordonsmontage

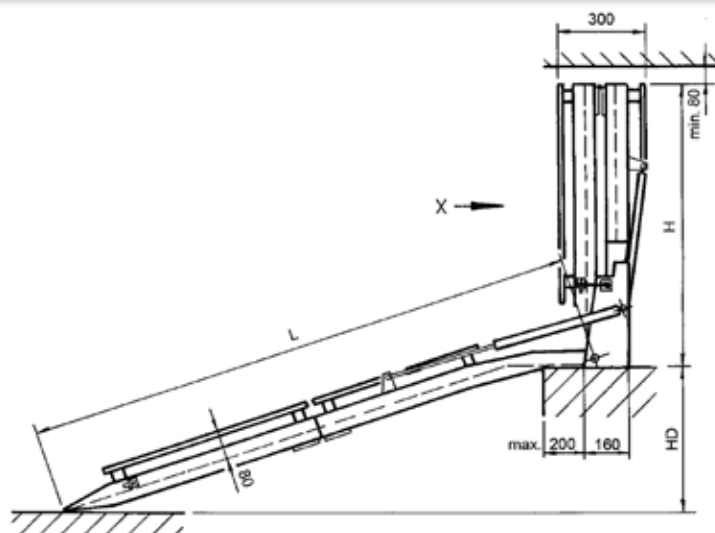
Vi har ett antal olika ramper för fast fordonsmontage. Ramperna är tillverkade av hålstansade aluminiumprofiler som både ger ett mycket bra halkskydd samtidigt som den släpper igenom både regn, snö och smuts.

De hanteras lätt av en person eftersom de är försedda med gasdämpare som hjälper till att utjämna vikten vid ut- och infällning.

Typ RLK



Artikelnr	Längd mm	Bredd mm	Höjd mm	Kapacitet kg	Höjdskillnad min 15% -- max 30%		Vikt/st kg
7090084-00014	1600	800	875	350	155 mm	375 mm	31
7090084-00015	1600	1000	875	350	155 mm	375 mm	37
7090084-00016	1800	800	980	350	185 mm	435 mm	33
7090084-00017	1800	1000	980	350	185 mm	435 mm	40
7090084-00018	2000	800	1045	350	205 mm	475 mm	35
7090084-00019	2000	1000	1045	350	205 mm	475 mm	42
7090084-00020	2200	800	1150	350	235 mm	535 mm	37
7090084-00021	2200	1000	1150	350	235 mm	535 mm	44
7090084-00022	2400	800	1255	350	265 mm	595 mm	39
7090084-00023	2400	1000	1255	350	265 mm	595 mm	47
7090084-00024	2600	800	1360	350	300 mm	655 mm	42
7090084-00025	2600	1000	1360	350	300 mm	655 mm	50
7090084-00026	2800	800	1465	320	300 mm	715 mm	44
7090084-00027	2800	1000	1465	320	300 mm	715 mm	52



Typ RRD

Detta är en ramp av samma typ som RLK. Skillnaden är att den har en svängbar infästning. Det betyder att när rampen är uppfälld kan den svängas åt sidan och låsas i det läget. Öppningen blir då inte blockerad av rampen när den inte behövs.

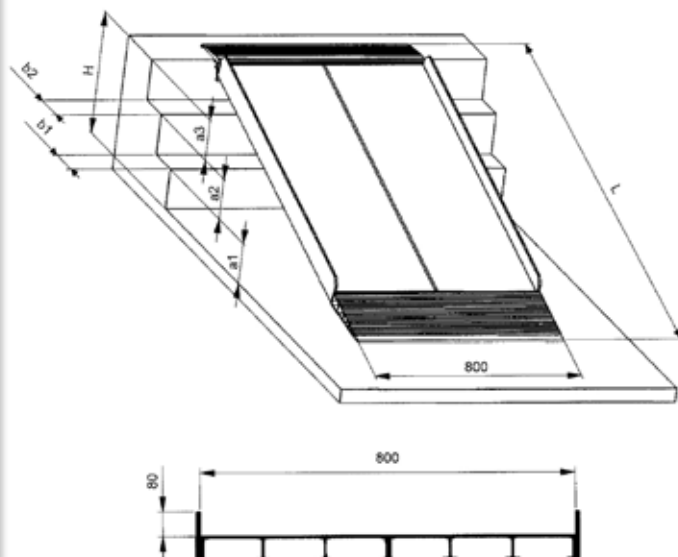


Artikelnr	Längd mm	Bredd mm	Höjd mm	Kapacitet kg	Höjdskillnad		Vikt/st kg
					min 15%	max 30%	
7090081-01306	1800	800	1040	450	185 mm	460 mm	54
7090081-01307	1800	1000	1040	450	185 mm	460 mm	63
7090081-01308	2000	800	1115	450	205 mm	500 mm	57
7090081-01309	2000	1000	1115	450	205 mm	500 mm	66
7090081-01311	2200	800	1220	450	235 mm	570 mm	59
7090081-01312	2200	1000	1220	450	235 mm	570 mm	69
7090081-01300	2400	800	1325	450	265 mm	640 mm	64
7090081-01301	2400	1000	1325	450	265 mm	640 mm	73
7090081-01315	2600	800	1430	450	300 mm	700 mm	66
7090081-01316	2600	1000	1430	450	300 mm	700 mm	76
7090081-01318	2800	800	1535	430	330 mm	760 mm	69



Typ AOL-R

I de fall det behövs en bredare ramp finns denna ramp av hålstansade aluminiumprofiler. Denna lämpar sig mycket väl då det skall vara möjligt att ta sig upp för lite högre trappor. Den hålstansade profilen ger ett bra halkskydd samtidigt som den släpper igenom regn och snö.



Artikelnr	Längd mm	Bredd mm	Kapacitet kg	Höjddiff vid stigning 20%	Vikt/st kg
7090081-00800	1500	800	400	270 mm	27
7090081-00801	2000	800	400	370 mm	35
7090081-00802	2500	800	400	470 mm	43
7090081-00803	3000	800	400	570 mm	50
7090081-00804	3500	800	400	670 mm	58
7090081-00805	4000	800	400	770 mm	66

Speciallösningar

Vi kan också skräddarsy bryggor och ramper för att passa där vi inte hittar någon standardlösning

